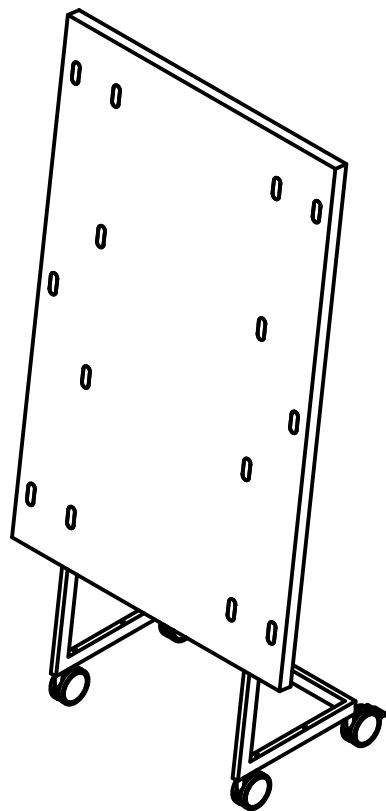
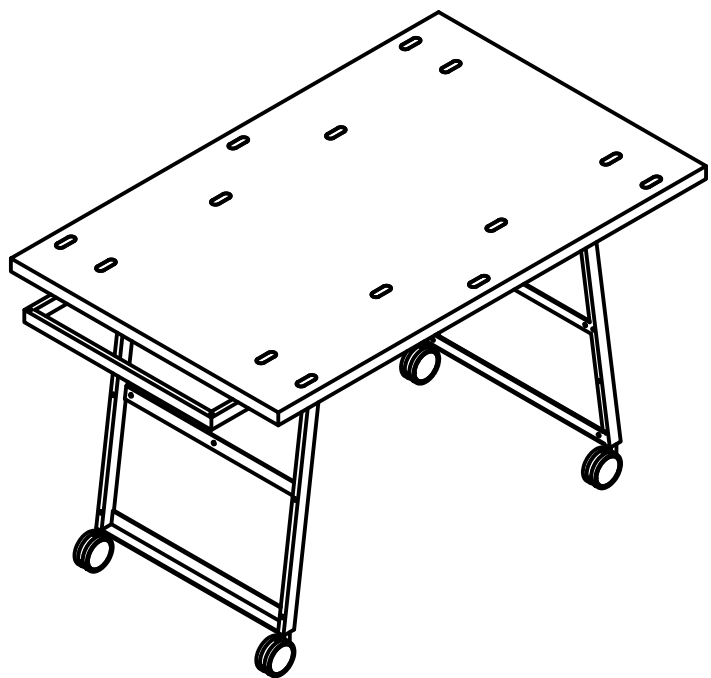


MT-WT L99



## Manual Thinking<sup>®</sup>

EN Assembly instructions - Work Table & Visualization Panel Large / High Leg

ES Instrucciones de montaje - Mesa Trabajo & Panel Visualización Grande / Pata Alta

CA Instruccions de muntatge - Taula Treball & Panell Visualització Gran / Pota Alta

## EN **Assembly instructions**

### **Attention!**

Follow the instructions carefully, placing special attention to the configuration of legs, screws and wheels with and without breaks, to make sure to avoid any instable assembly.

The assembly of the work tables and panels has to be realized with at least 2 persons. When placing the panels on the floor during the assembly, use a protective rug or cardboard to prevent the panel from damages.

## EN **Use & warranty**

**The workspace furniture comes with a warranty for 2 years, excluding any undue uses.**

Save a receipt or invoice for proof of date.

Maximum charge tables and panels: 100 kg

Indoor use only.

Do not stand or sit on the tables or panels.

Assemble only as indicated in instructions.

Follow maintenance and cleaning instructions.

## ES **Instrucciones ensamblaje**

### **¡Atención!**

Sigue las instrucciones de montaje con precisión, prestando especial atención al posicionamiento de las patas, los tornillos y las ruedas con y sin frenos, para evitar cualquier montaje indebido.

El montaje se tiene que realizar con al menos 2 personas. Al colocar los paneles en el suelo durante el montaje, utilice una alfombra o un cartón de protección para evitar que el panel se dañe.

## ES **Uso & garantía**

**La gama de mobiliario tiene una garantía de 2 años, excluyendo cualquier uso indebido.**

Guarde un recibo o factura como prueba de la fecha.

Carga máxima mesas y paneles: 100 kg

Solamente para uso en interiores.

No subir ni sentar sobre las mesas o paneles.

Monta los muebles únicamente como indicado en las instrucciones.

Siga las instrucciones de mantenimiento y limpieza.

## CA **Instruccions muntatge**

### **Atenció!**

Segueix les instruccions de muntatge amb precisió, fent especial atenció al posicionament de les potes, els cargols i les rodes amb i sense frens, per evitar qualsevol muntatge indegut.

El muntatge s'ha de realitzar amb al menys a 2 persones. Quan col·loqueu els taulers al terra durant el muntatge, utilitzeu una catifa o cartolina de protecció per evitar danys al tauler.

## CA **Us & garantia**

**La gamma de mobiliari té una garantia de 2 anys, excloent qualsevol ús indegut.**

Guarda un rebut o factura com a prova de la data.

Càrrega màxima taules i panells: 100 kg

Només per a ús en interiors.

No pujar ni asseure sobre les taules o panells.

Munta els mobles únicament com indicat en les instruccions.

Seguiu les instruccions de manteniment i neteja.

## EN Maintenance and Cleaning Instructions

### Surfaces with Melamin or PerfectSense covering:

Clean the surface using a humid cotton cloth. Clean only using water. In case of resistant dirt, use water with soft soap. Do not use large amounts of water to avoid risk to deteriorate the wood agglomerate or particles. Dry after cleaning using a dry cloth. Do not use wax or aerosol sprays. Do not use special dust cloths with aerostatic charge. Do not expose to direct sunlight.

### Painted metal:

Clean the surface using a wet cotton cloth. Clean only using water. In case of resistant dirt use water with soap. In case of doubt try on a non-visible area before applying. After cleaning dry the surface using a dry cloth.

## ES Instrucciones de Limpieza y Mantenimiento

### Superficies con acabado Melamina o PerfectSense:

Limpiar la superficie con un trapo de algodón o microfibras húmedo. Limpiar únicamente con agua. En caso de suciedad persistente usar un producto jabonoso suave diluido en agua. No se deben usar grandes cantidades de agua para evitar el riesgo de deteriorar el aglomerado o las fibras de madera. Secar posteriormente con un trapo seco. No utilizar ceras o aerosoles. No utilizar trapos atrap polvo con carga aerostática. Proteger de la luz solar directa.

### Metal pintado:

Limpiar la superficie con un trapo de algodón o de microfibras húmedo. Limpiar únicamente con agua. En caso de suciedad persistente usar un producto de limpieza suave diluido en agua. En caso de duda probar primero en una pequeña porción que no sea visible. Secar posteriormente con un trapo seco.

## CA Instruccions de Neteja i Manteniment

### Superfícies amb acabat Melamina o PerfectSense:

Netejar les superfícies amb un drap suau humitejat en aigua i algun producte de sabó poc agressiu. No s'han de fer servir grans quantitats d'aigua per evitar el risc de deteriorar l'aglomerat o els taulers de fibres de fusta. Després de passar el drap humit, assecar la superfície amb un drap sec per eliminar les marques d'aigua. No utilitzar ceras o aerosols. No utilitzar draps amb càrrega aerostàtica especials per a atrapar pols. Protegir de la llum solar directa.

### Superfícies de metall pintat:

Netejar la superfície amb un drap de coto o baieta de microfibras. Netejar amb aigua i algun producte de neteja suau, en cas de dubte cal provar primer en una zona petita que no sigui visible.

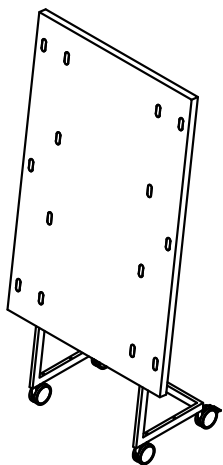
MT-WT L99

EN **Work Table Large / High Leg**

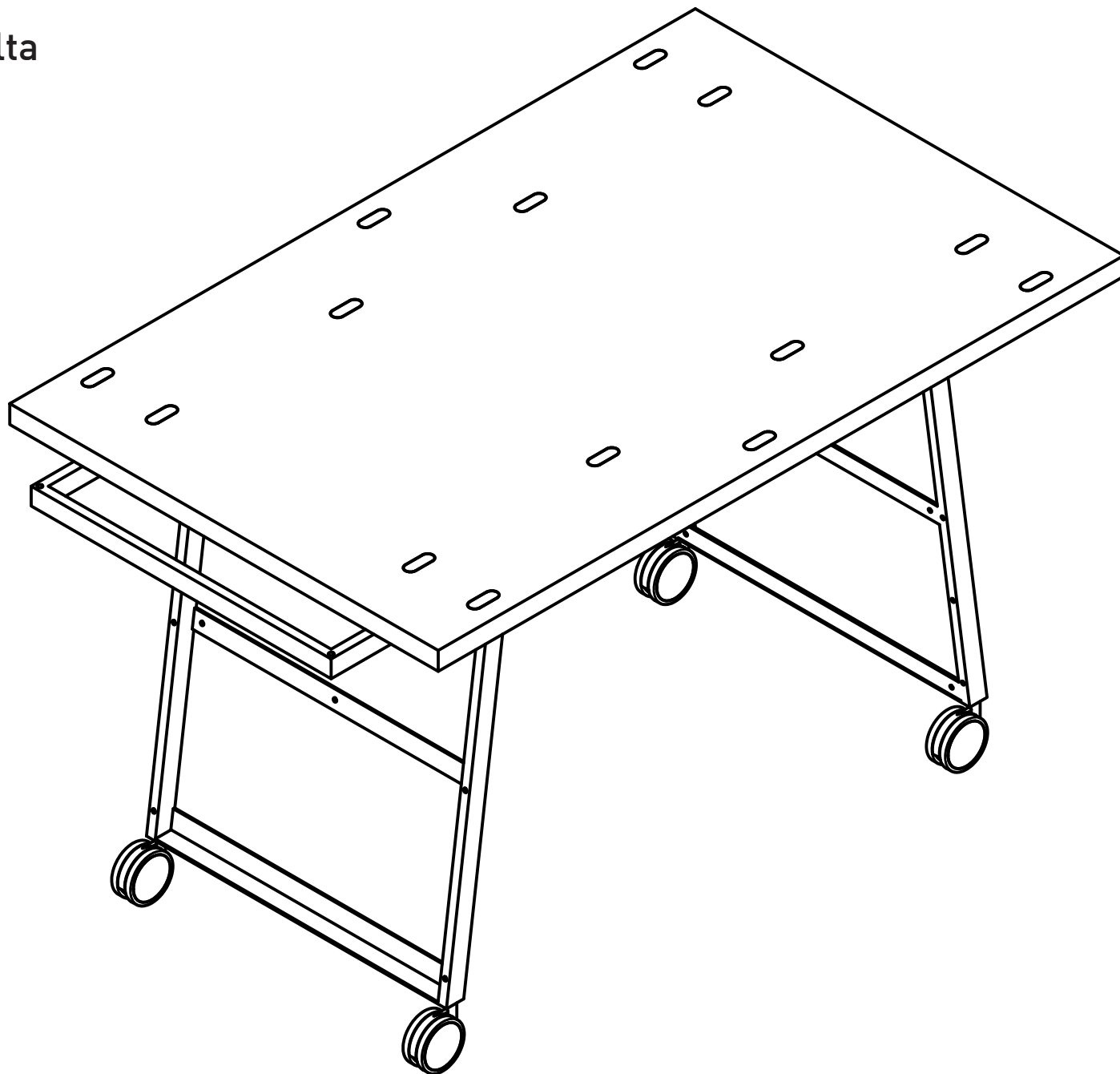
ES **Mesa Trabajo Grande / Pata Alta**

CA **Taula Treball Gran / Pota Alta**

Convertible to/a:



MT-VP L200  
Panel L / Leg L  
Panel L / Pota L  
Panell L / Pota L



MT-WT L99

EN **Elements**

ES **Elementos**

CA **Elements**

MT-BD160

Large board with 14 metal plaques.  
Tablero grande con 14 placas metálicas.  
Tauler gran amb 14 plaques metàl·liques.

MT-LG84-X

High leg with extended bar.  
Pata alta con barra alargada.  
Pota alta amb barra allargada.

MT-LG84

High leg.  
Pata alta.  
Pota alta.

2x MT-WL100-X

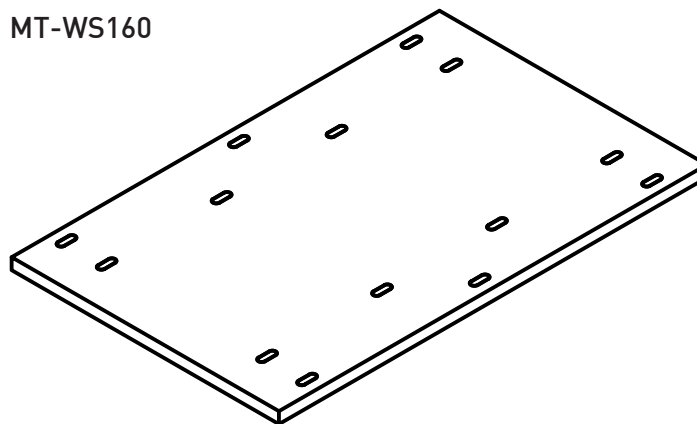
Wheel with brake.  
Rueda con freno.  
Roda amb fre.

2x MT-WL100

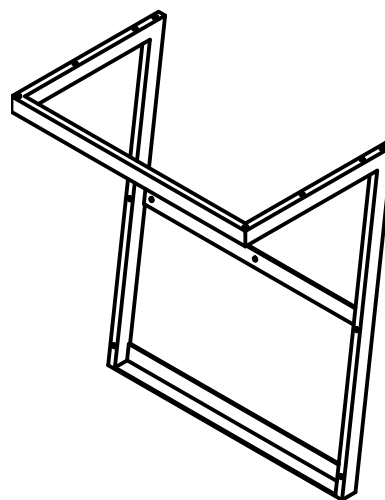
Wheel without brake.  
Rueda sin freno.  
Roda sense fre.

8x M6x50

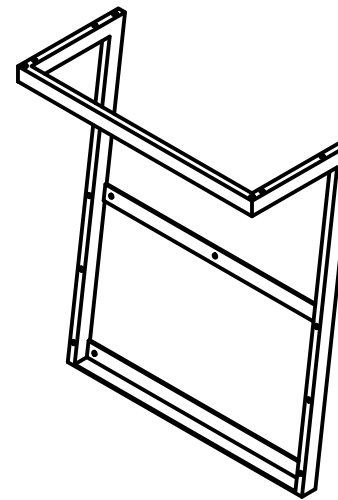
MT-WS160



MT-LG84-X

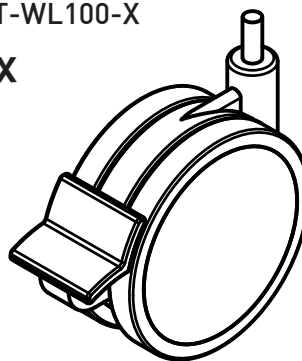


MT-LG84



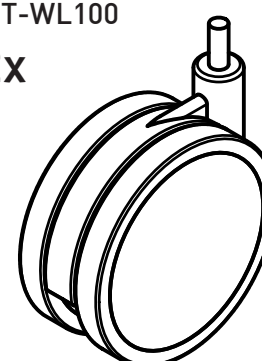
MT-WL100-X

2x



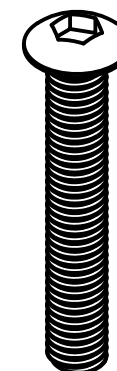
MT-WL100

2x



M6x50

8x



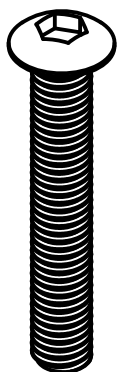
MT-WT L99

EN **Assembly**

ES **Montaje**

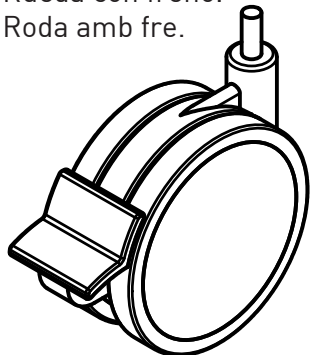
CA **Muntatge**

8x  
M6x50



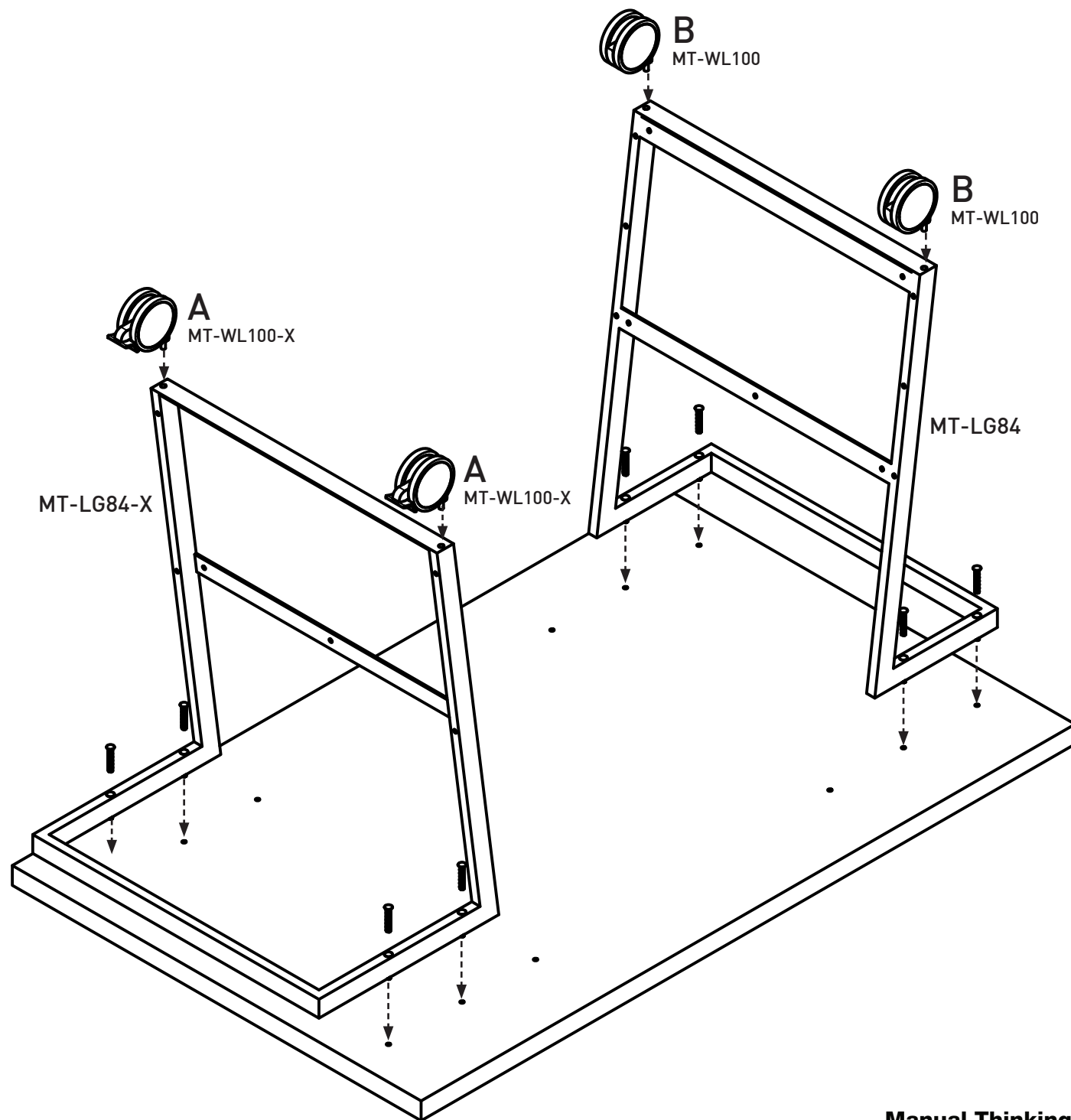
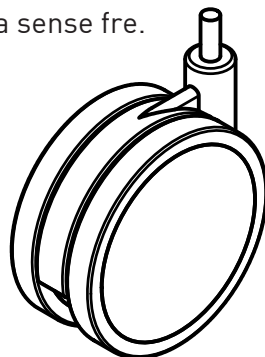
2x (A)

MT-WL100-X  
Wheel with brake.  
Rueda con freno.  
Roda amb fre.



2x (B)

MT-WL100  
Wheel without brake.  
Rueda sin freno.  
Roda sense fre.

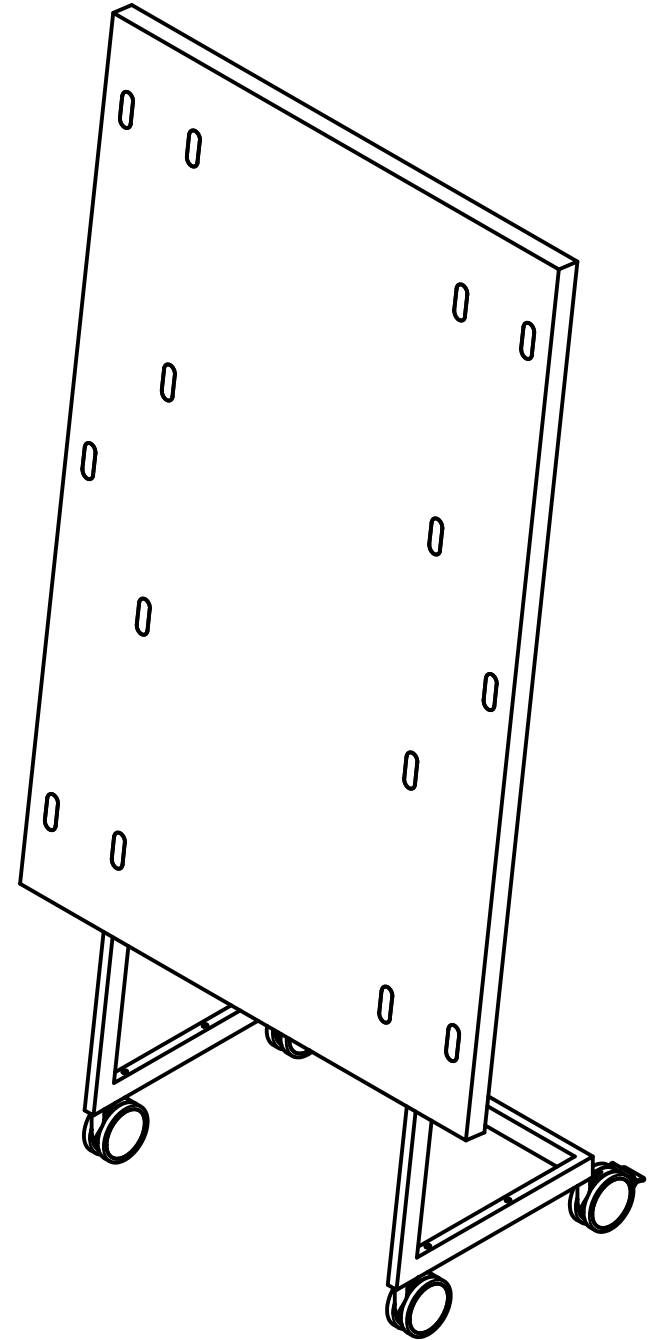


MT-VP L200

EN Visualization Panel Large / High Extended Leg

ES Panel Visualización Grande / Pata Alta Alargada

CA Panell Visualització Gran / Pota Alta Allargada



MT-VP L200

EN **Elements**

ES **Elementos**

CA **Elements**

MT-BD160

Large board with 14 metal plaques.  
Tablero grande con 14 placas metálicas.  
Tauler gran amb 14 plaques metàl·liques.

MT-LG84-X

High leg with extended bar.  
Pata alta con barra alargada.  
Pota alta amb barra allargada.

2x MT-WL100-X

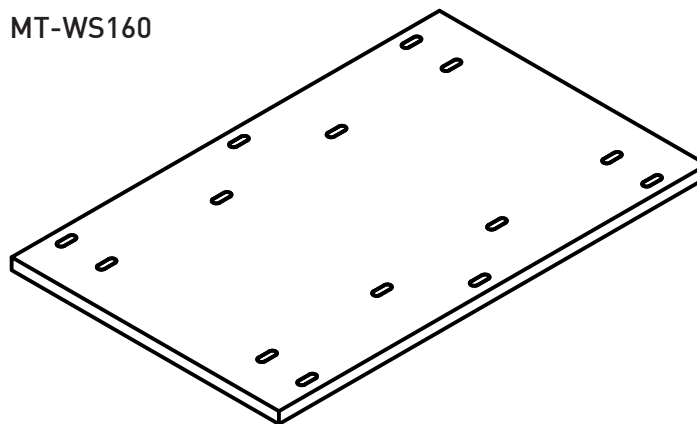
Wheel with brake.  
Rueda con freno.  
Roda amb fre.

2x MT-WL100

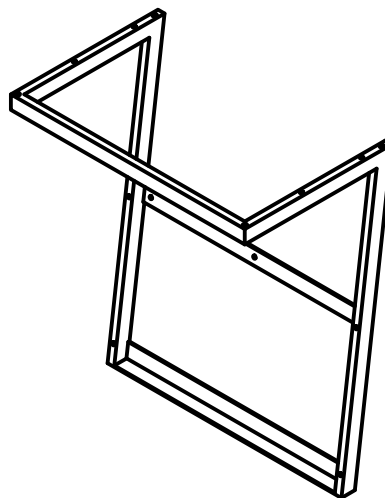
Wheel without brake.  
Rueda sin freno.  
Roda sense fre.

4x M6x50

MT-WS160

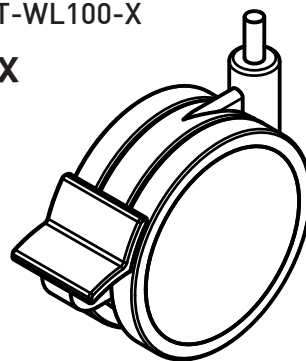


MT-LG84-X



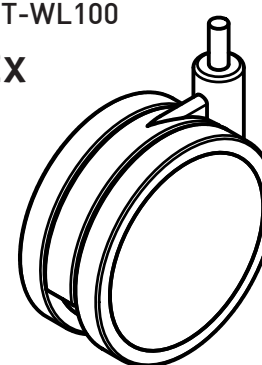
MT-WL100-X

2x



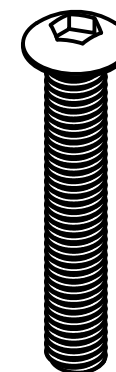
MT-WL100

2x



M6x50

4x





MT-VP L200

EN **Assembly**

ES **Montaje**

CA **Muntatge**

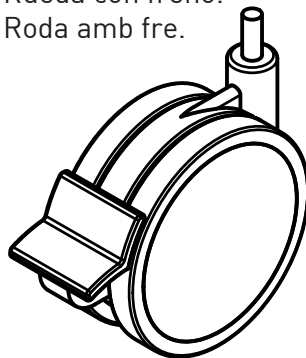
2x (A)

MT-WL100-X

Wheel with brake.

Rueda con freno.

Roda amb fre.



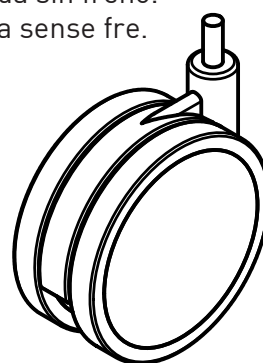
2x (B)

MT-WL100

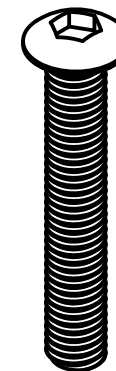
Wheel without brake.

Rueda sin freno.

Roda sense fre.



4x  
M6x50



Place wheels with brake on the back.  
Coloca las ruedas con freno por detrás.  
Col·loca les rodes amb fre per darrere.



44 cm

Use the leg with long base.  
Usa la pata con base larga.  
Fes servir la pota amb base llarga.

## Contact

### **Grup Efebe**

Carrer de Villar 74, Local B  
08041 Barcelona  
+34 934 744 066  
[grupefebe.com](http://grupefebe.com) / [info@grupefebe.com](mailto:info@grupefebe.com)

### **Manual Thinking**

Passatge Mercantil 2 baixos  
08003 Barcelona  
[manualthinking.com](http://manualthinking.com) / [info@manualthinking.com](mailto:info@manualthinking.com)

Copyright © Grup Efebe & Manual Thinking