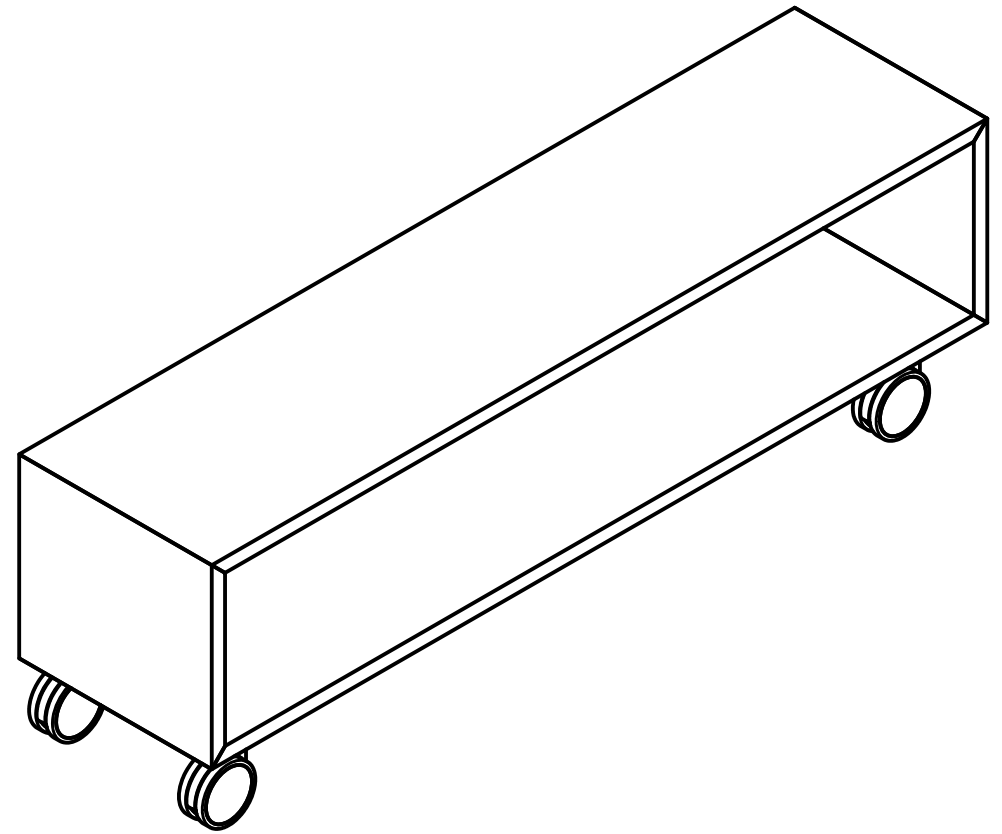


MT-BE145



Manual Thinking[®]

EN Maintenance instructions - Auxiliary Bench

ES Instrucciones de mantenimiento- Banco Auxiliar

CA Instruccions de muntatge - Banc Auxiliar

EN **Assembly instructions**

Attention!

Follow the instructions carefully, placing special attention to the configuration of legs, screws and wheels with and without breaks, to make sure to avoid any instable assembly.

The assembly of the work tables and panels has to be realized with at least 2 persons. When placing the panels on the floor during the assembly, use a protective rug or cardboard to prevent the panel from damages.

EN **Use & warranty**

The workspace furniture comes with a warranty for 2 years, excluding any undue uses.

Save a receipt or invoice for proof of date.

Maximum charge of bench: 400 kg

Indoor use only.

Follow maintenance and cleaning instructions.

ES **Instrucciones ensamblaje**

¡Atención!

Sigue las instrucciones de montaje con precisión, prestando especial atención al posicionamiento de las patas, los tornillos y las ruedas con y sin frenos, para evitar cualquier montaje indebido.

El montaje se tiene que realizar con al menos 2 personas. Al colocar los paneles en el suelo durante el montaje, utilice una alfombra o un cartón de protección para evitar que el panel se dañe.

ES **Uso & garantía**

La gama de mobiliario tiene una garantía de 2 años, excluyendo cualquier uso indebido.

Guarde un recibo o factura como prueba de la fecha.

Carga máxima banco: 400 kg

Solamente para uso en interiores.

Siga las instrucciones de mantenimiento y limpieza.

CA **Instruccions muntatge**

Atenció!

Segueix les instruccions de muntatge amb precisió, fent especial atenció al posicionament de les potes, els cargols i les rodes amb i sense frens, per evitar qualsevol muntatge indegut.

El muntatge s'ha de realitzar amb al menys a 2 persones. Quan col·loqueu els taulers al terra durant el muntatge, utilitzeu una catifa o cartolina de protecció per evitar danys al tauler.

CA **Us & garantia**

La gamma de mobiliari té una garantia de 2 anys, excloent qualsevol ús indegut.

Guarda un rebut o factura com a prova de la data.

Càrrega màxima banc: 400 kg

Només per a ús en interiors.

Seguiu les instruccions de manteniment i neteja.

EN Maintenance and Cleaning Instructions

Surfaces with Melamin or PerfectSense covering:

Clean the surface using a humid cotton cloth. Clean only using water. In case of resistant dirt, use water with soft soap. Do not use large amounts of water to avoid risk to deteriorate the wood agglomerate or particles. Dry after cleaning using a dry cloth. Do not use wax or aerosol sprays. Do not use special dust cloths with aerostatic charge. Do not expose to direct sunlight.

Varnished Wood:

Clean the surface using a humid cotton cloth. Use only water for cleaning. In case of resistant dirt, use a soft wood cleaning product diluted in water. In case of doubt try on a non-visible area before applying. After cleaning dry the surface with a dry cloth. In case you need to re-varnish the surface, a complete polish is needed before applying the new varnish layer. Be sure there are not any greases, oils, or other types of dirt.

ES Instrucciones de Limpieza y Mantenimiento

Superficies con acabado Melamina o PerfectSense:

Limpiar la superficie con un trapo de algodón o microfibras húmedo. Limpiar únicamente con agua. En caso de suciedad persistente usar un producto jabonoso suave diluido en agua. No se deben usar grandes cantidades de agua para evitar el riesgo de deteriorar el aglomerado o las fibras de madera. Secar posteriormente con un trapo seco. No utilizar ceras o aerosoles. No utilizar trapos atrap polvo con carga aerostática. Proteger de la luz solar directa.

Madera Barnizada:

Limpiar la superficie con un trapo de algodón o de microfibras húmedo. Limpiar únicamente con agua. En caso de suciedad persistente usar un producto de limpieza suave apto para madera diluido en agua. En caso de duda probar primero en una pequeña porción que no sea visible. Secar posteriormente con un trapo seco. En caso de que se deba volver a barnizar el producto, se debe pulir primero toda la superficie. Asegúrese de que no quedan zonas sin pulir y que se hay eliminado todos los rastros de grasas, aceites o cualquier otro tipo de suciedad.

CA Instruccions de Neteja i Manteniment

Superfícies amb acabat Melamina o PerfectSense:

Netejar les superfícies amb un drap suau humitejat en aigua i algun producte de sabó poc agressiu. No s'han de fer servir grans quantitats d'aigua per evitar el risc de deteriorar l'aglomerat o els taulers de fibres de fusta. Després de passar el drap humit, assecar la superfície amb un drap sec per eliminar les marques d'aigua. No utilitzar ceras o aerosols. No utilitzar draps amb càrrega aerostàtica especials per a atrapar pols. Protegir de la llum solar directa.

Superfícies de fusta envernissades:

Netejar la superfície amb un drap de coto o baieta de microfibras. Netejar amb aigua i algun producte de neteja suau, en cas de dubte cal provar primer en una zona petita que no sigui visible. En cas de que s'hagi de tornar a envernissar, cal polir tota la superfície, assegurar-se que no quedin zones sense polir i que s'han eliminat totes les restes de brutícia, greixos, olis o qualsevol altre tipus d'agent contaminant.

Contact

Grup Efebe

Carrer de Villar 74, Local B

08041 Barcelona

+34 934 744 066

grupefebe.com / info@grupefebe.com

Manual Thinking

Passatge Mercantil 2 baixos

08003 Barcelona

manualthinking.com / info@manualthinking.com

Copyright © Grup Efebe & Manual Thinking