

Manual Thinking[®] WORKSPACE

Work Surface

Assembly instructions
Instrucciones de montaje

Assembly Instructions Instrucciones montaje

Attention!

Please follow the instructions carefully, with special attention to the placement of legs, screws and wheels with and without breaks, to make sure to avoid any instable assembly.

The assembly of the work surface tables and panels should be realized with at least 2 persons.

¡Atención!

Por favor, sigue las instrucciones de montaje con precisión, prestando especial atención al posicionamiento de las patas, los tornillos y las ruedas con y sin frenos, para evitar cualquier montaje indebido.

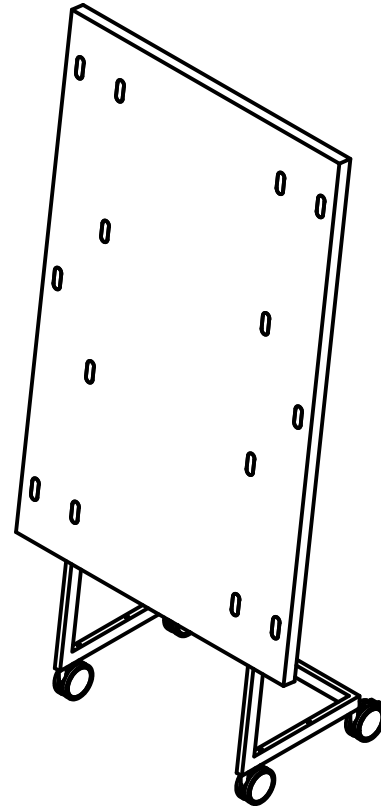
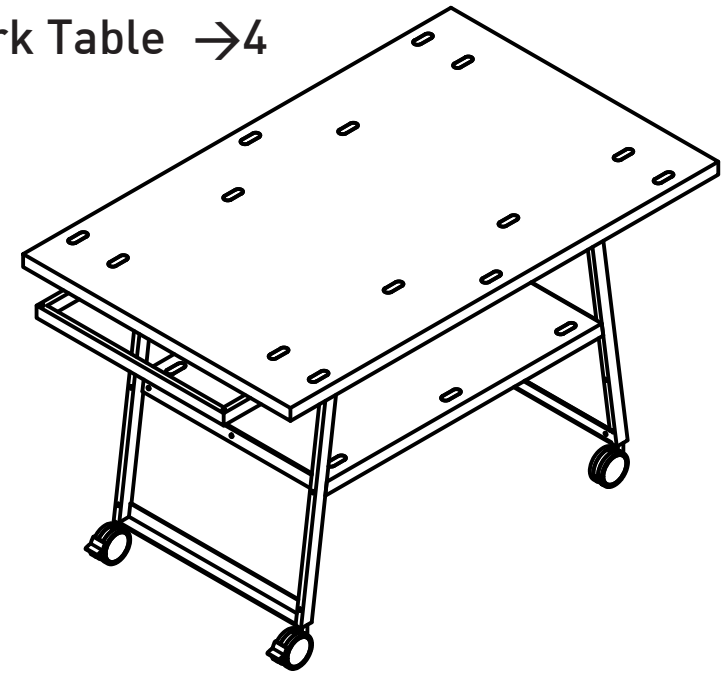
El montaje se debe realizar con al menos 2 personas.

Copyright © Grup Efebe & Manual Thinking 2020

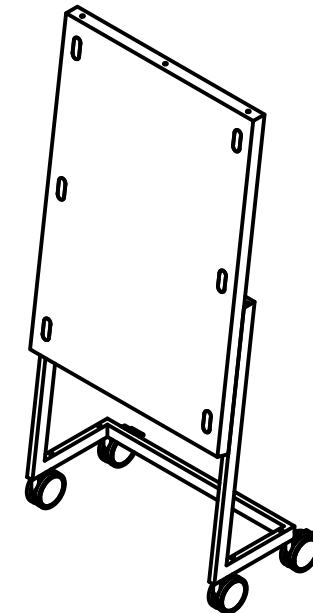
Grup Efebe
grupefebe.com
934 744 066

www.manualthinking.com
info@manualthinking.com

High Work Table →4



Large Visualization Panel →9



Small Visualization Panel →13

Elements Elementos

MT-PL160

Large work surface with 14 ferric plaques.
Superficie grande con 14 placas férricas.

MT-PL104

Small work surface with 6 ferric plaques.
Superficie pequeña con 6 placas férricas

MT-LG84-X

Leg with elongated bar.
Pata con barra extendida.

MT-LG84

Leg with short bar.
Pata con barra corta.

2x MT-WL100-X

Wheel with brake.
Rueda con freno.

2x MT-WL100

Wheel without brake.
Rueda sin freno.

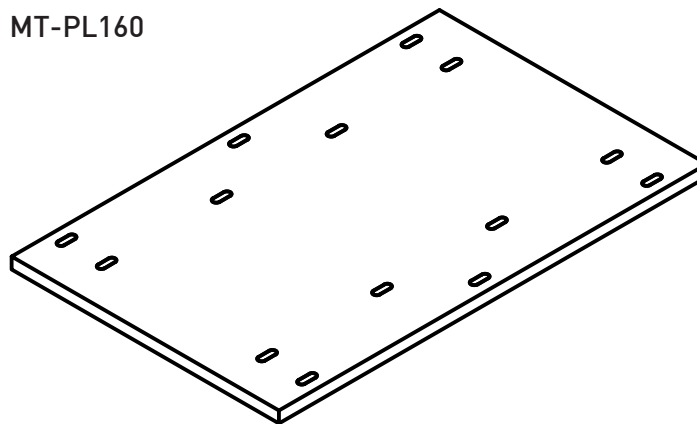
8x M6x20

6x M6x20

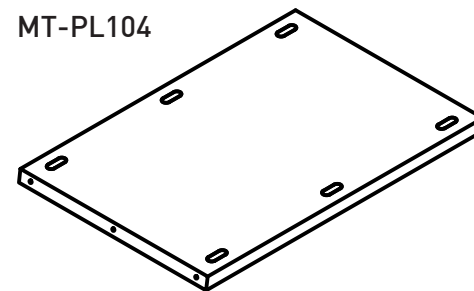
12x Magnet / Imán

8x Protection tip / Tope protección

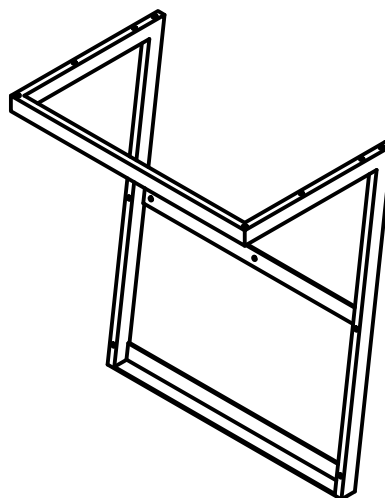
MT-PL160



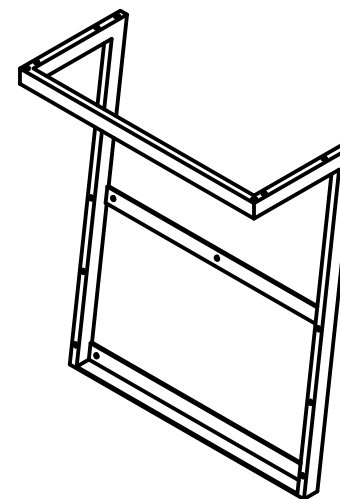
MT-PL104



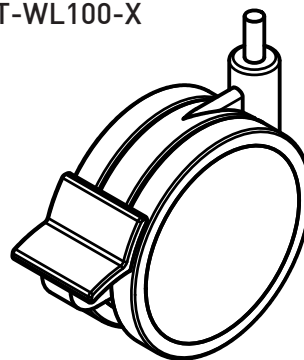
MT-LG84-X



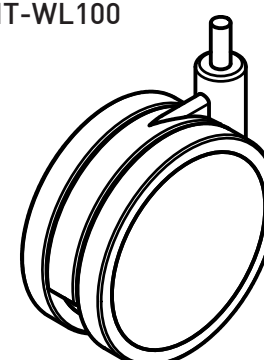
MT-LG84



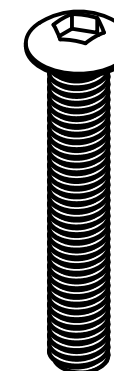
MT-WL100-X



MT-WL100



M6x50



M6x20

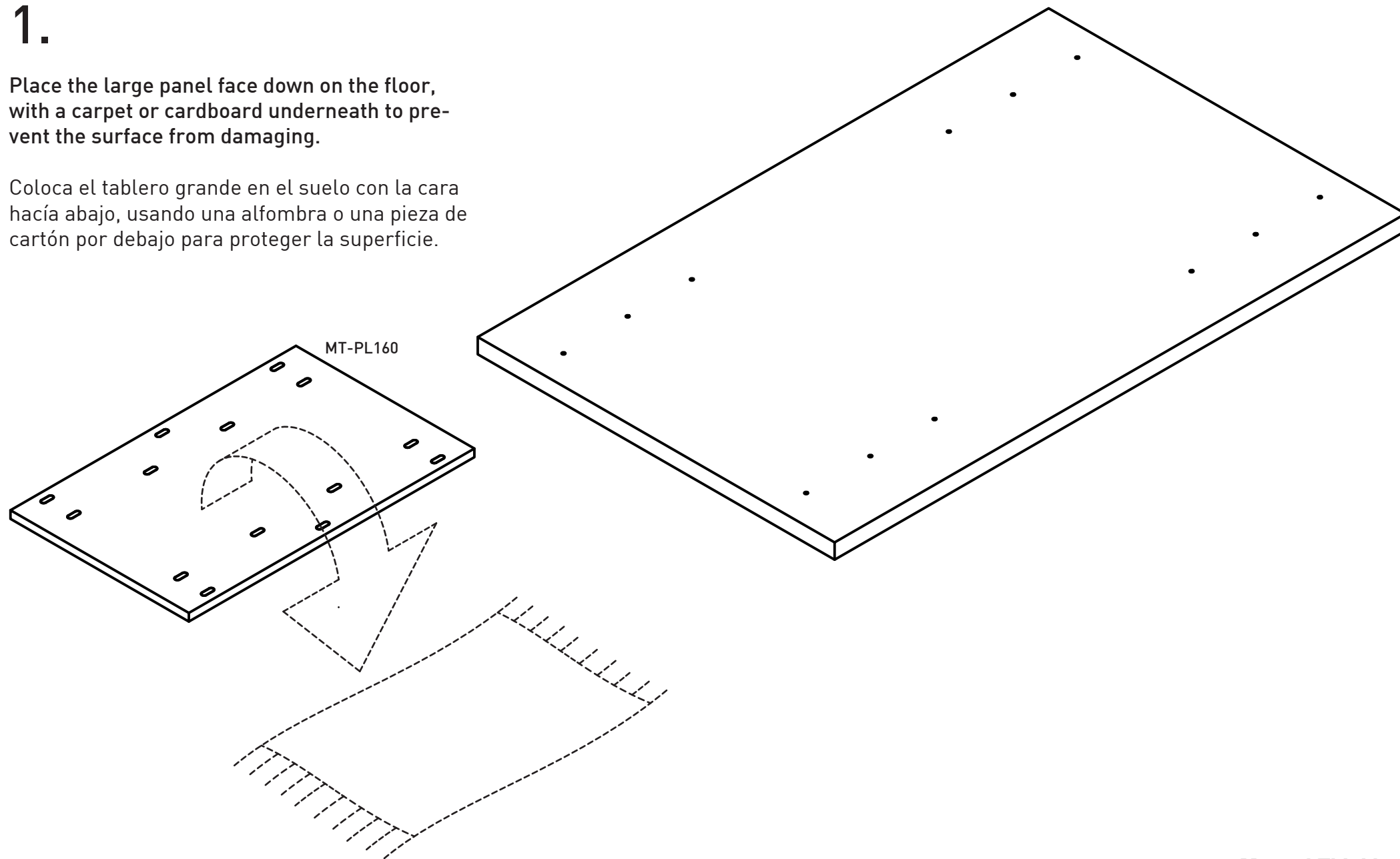


Assembly High work table

1.

Place the large panel face down on the floor, with a carpet or cardboard underneath to prevent the surface from damaging.

Coloca el tablero grande en el suelo con la cara hacia abajo, usando una alfombra o una pieza de cartón por debajo para proteger la superficie.



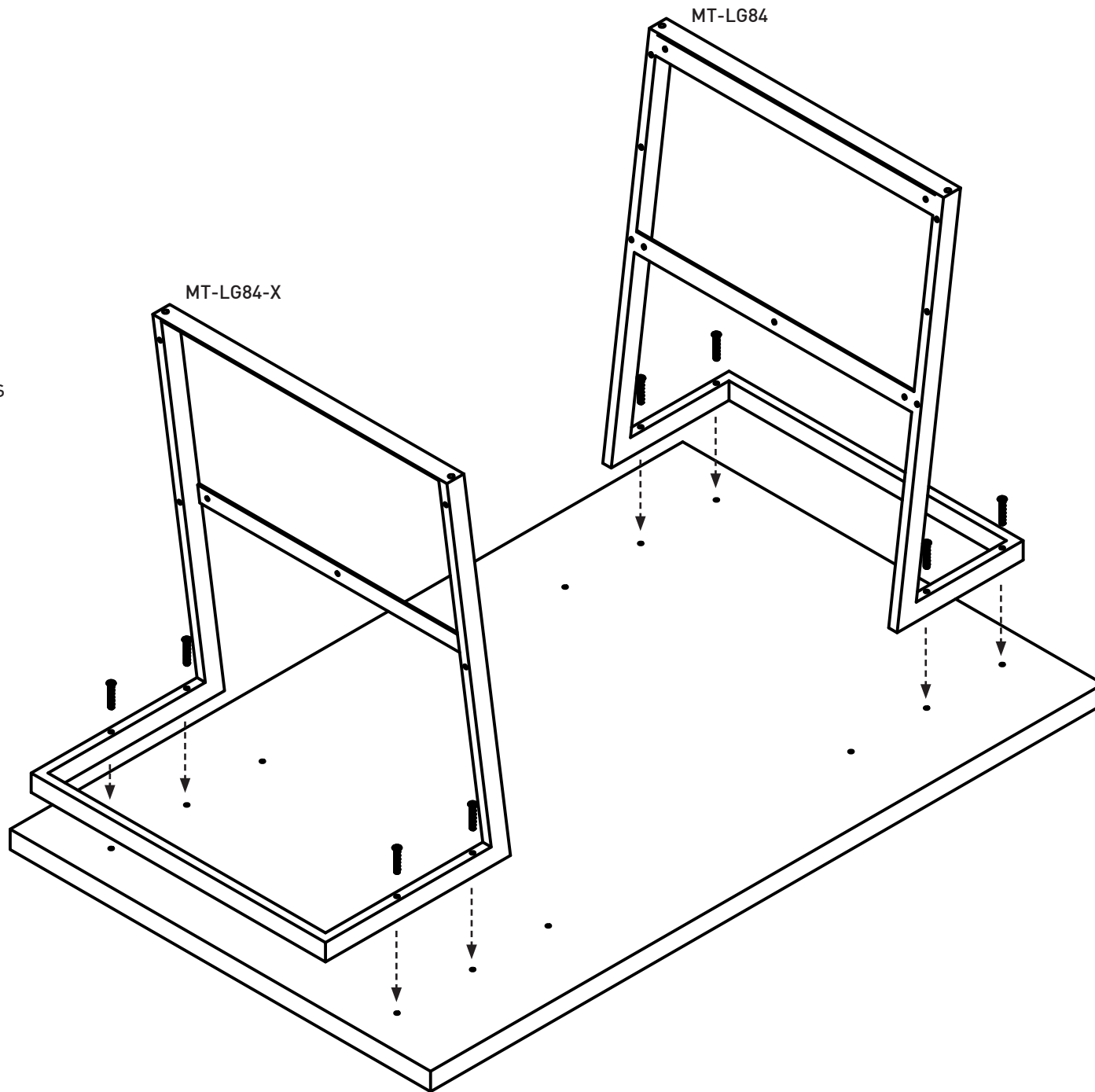
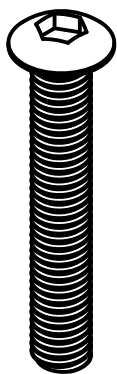
Assembly High work table

2.

Situate the legs in the position as indicated in the image, and fix them to the panel through the indicated holes, using 4 long screws for each leg.

Posiciona las patas encima del tablero como indicado en la imagen, y fíjalos usando 4 tornillos largos por cada pata.

8x
M6x50



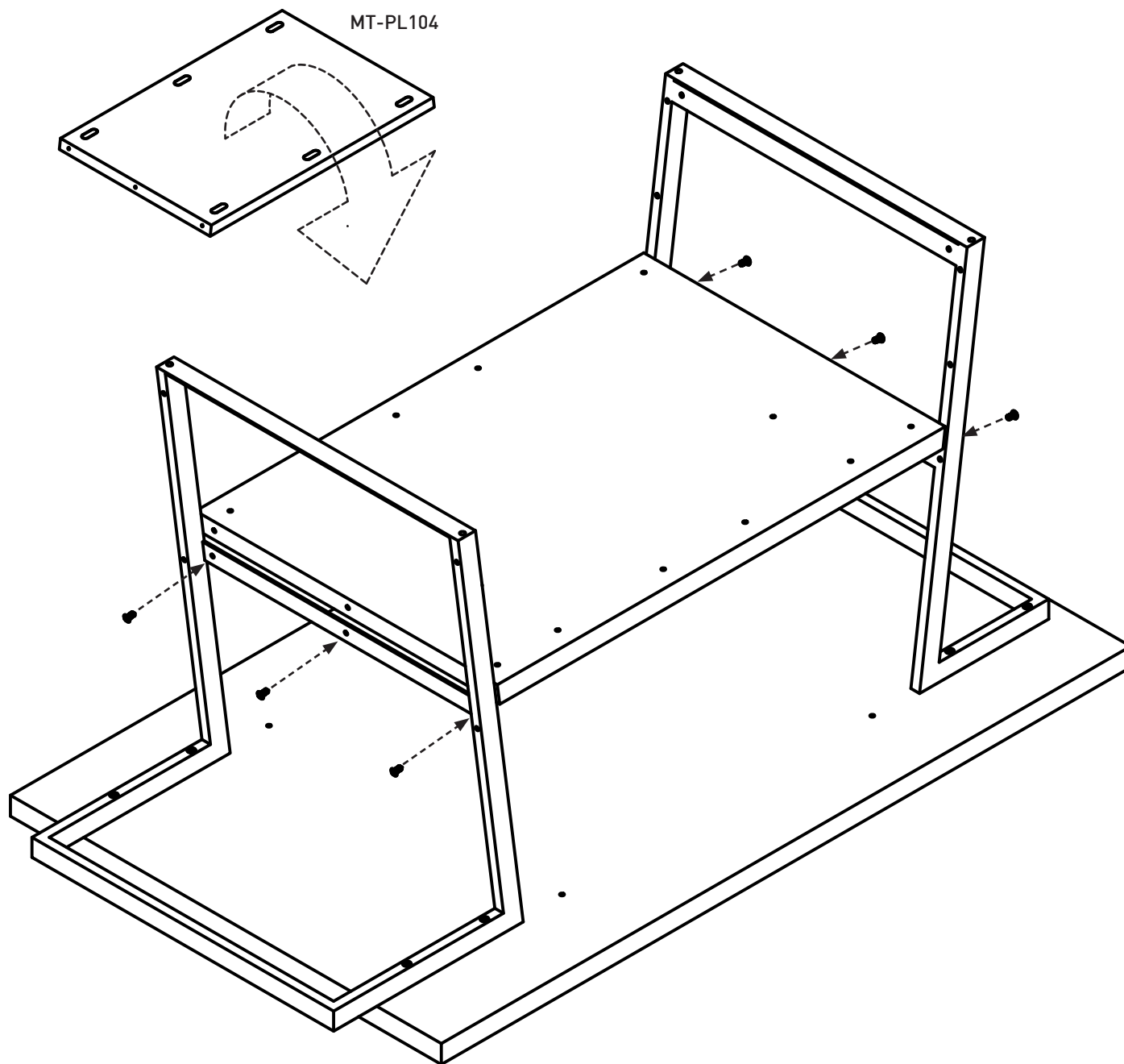
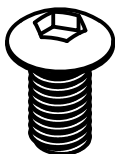
Assembly High work table

3.

Optionally, situate the small panel between the legs at the height of the middle beams, and fix it with 3 short screws on each side.
(2 persons needed)

Opcionalmente, coloca el tablero pequeño entre las dos patas a la altura del travesaño, y fíjalo con 3 tornillos cortos en cada lado.
(2 personas requeridas)

6x
M6x20



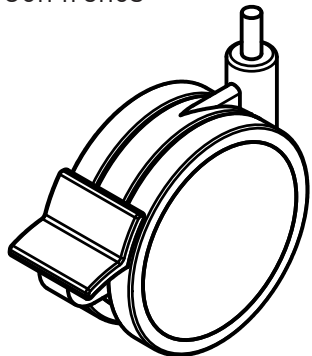
Assembly High work table

4.

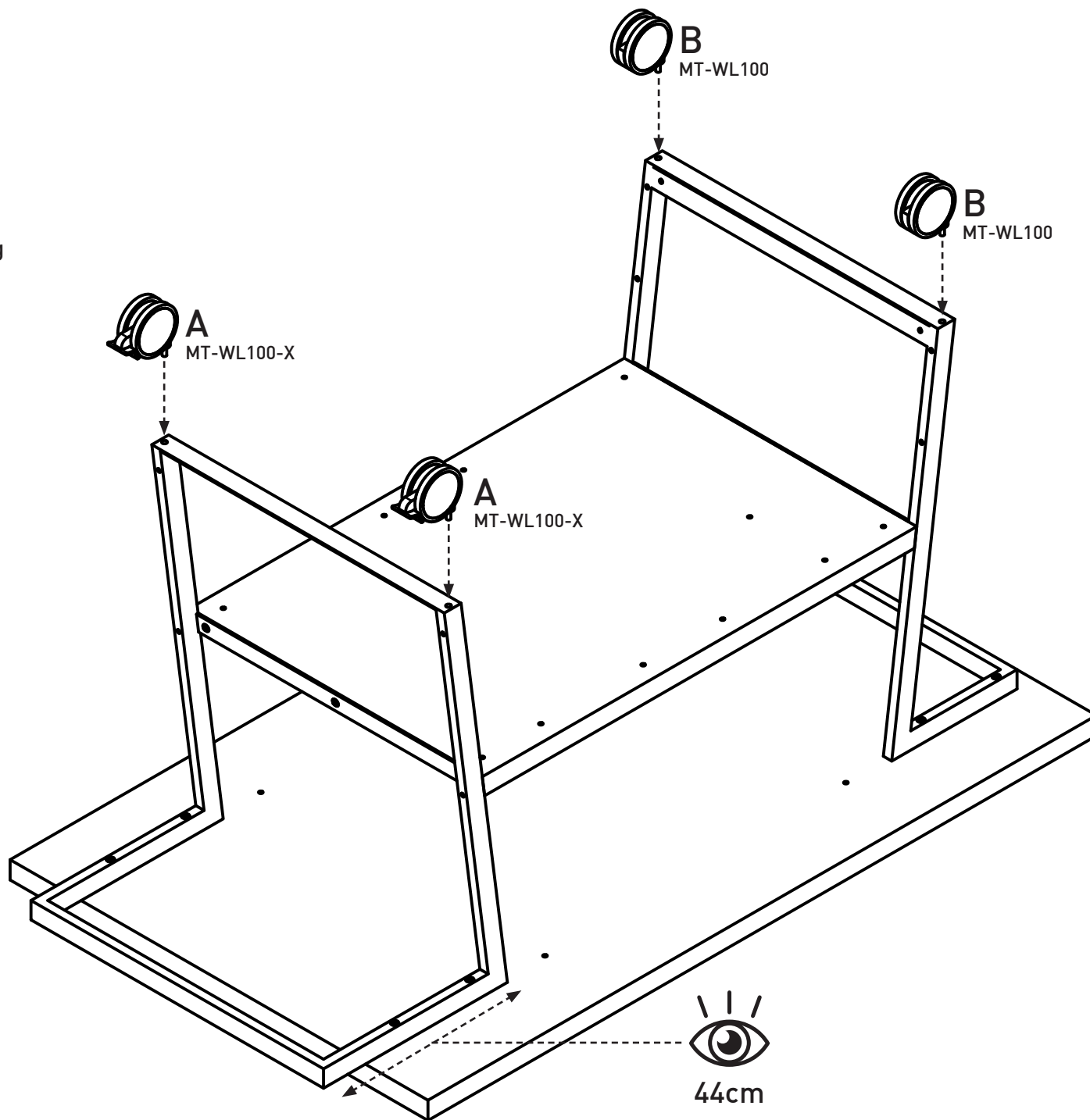
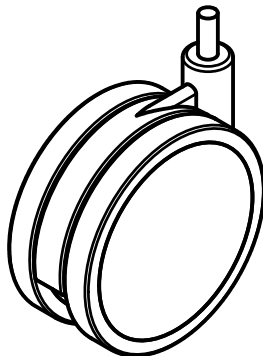
Optionally, screw on 2 wheels on the ends of each leg. Make sure the wheels with breaks are on the leg with the extended handlebar (MT-WS LG84-X). When not using wheels, place 4 protection tips in the same holes.

Opcionalmente, enrosca 2 ruedas en los extremos de cada pata. Asegura que las ruedas con frenos estén posicionadas en la pata con la barra extendida (MT-WS LG84-X). Cuando no se usan ruedas, coloca 4 toques de protección en los mismos agujeros.

2x (A)
MT-WL100-X
With breaks
Con frenos



2x (B)
MT-WL100
Without breaks
Sin frenos

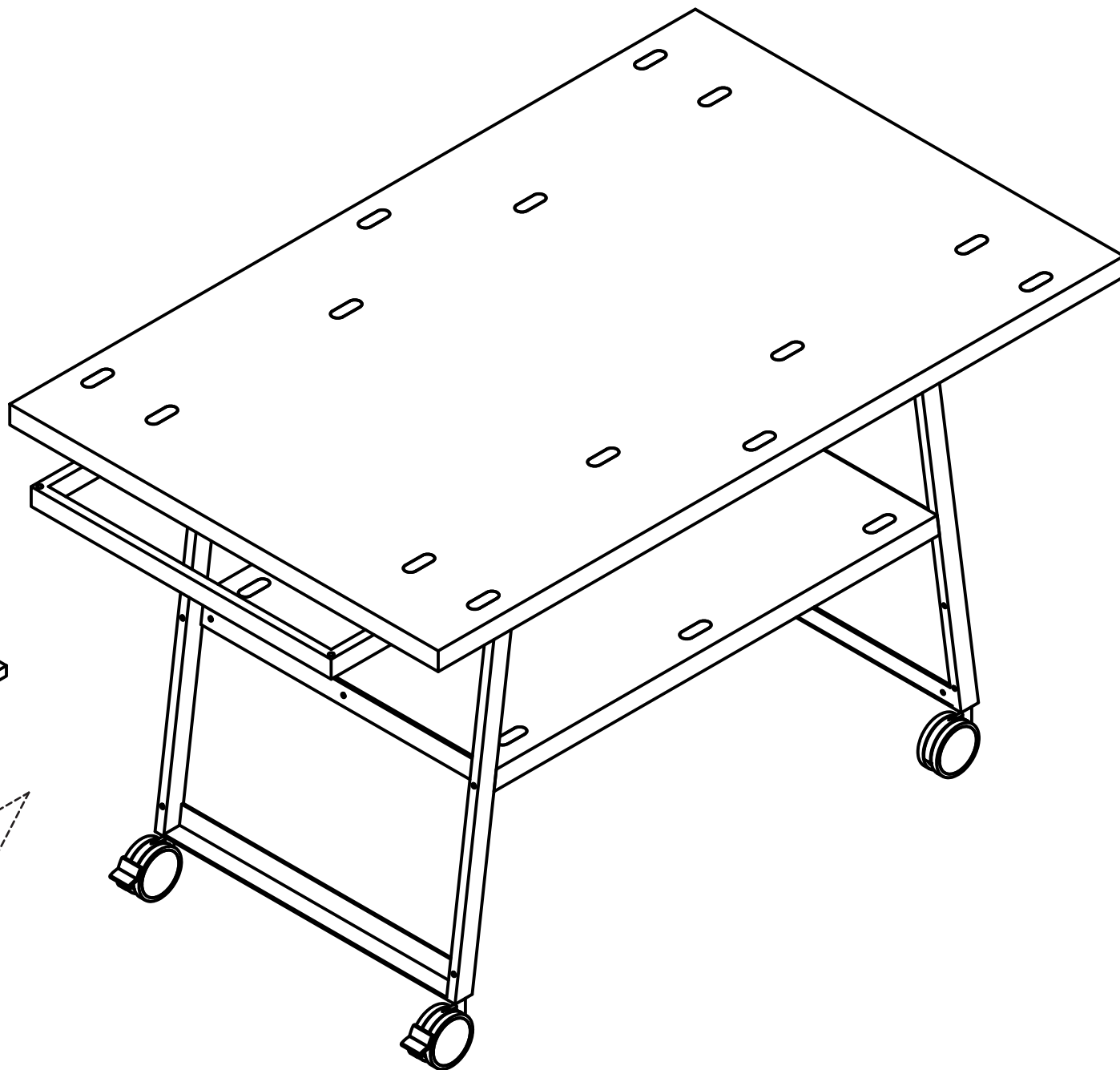
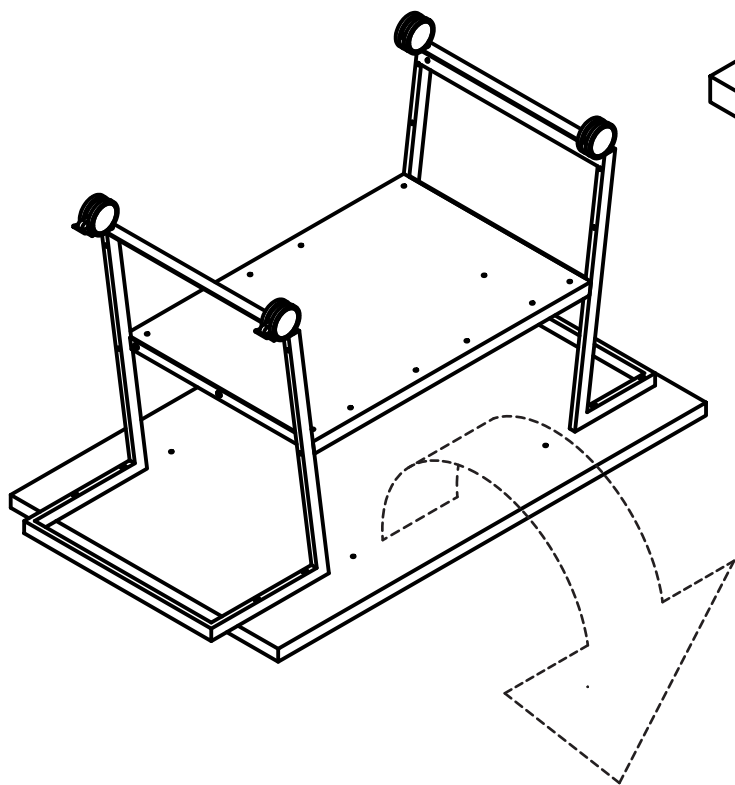


Assembly High work table

5.

With at least 2 persons, turn the table to its upright position.

Entre al menos dos personas, gira la mesa a su posición recta.

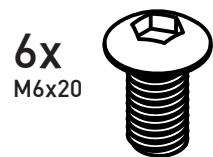
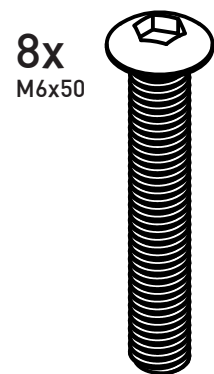
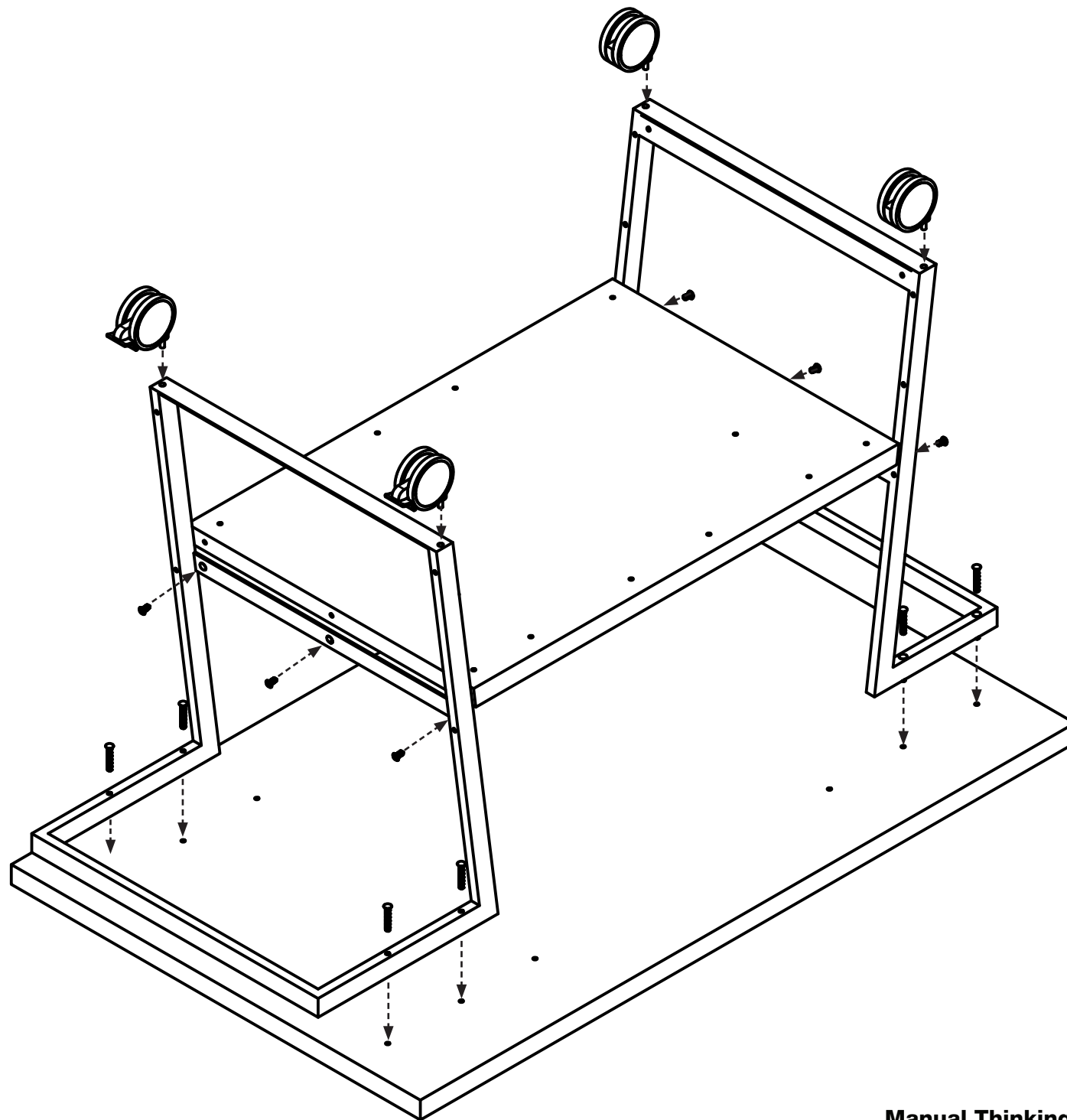


Assembly
High work table

Overview

With at least 2 persons, turn the table to its upright position.

Entre al menos dos personas, gira la mesa a su posición recta.

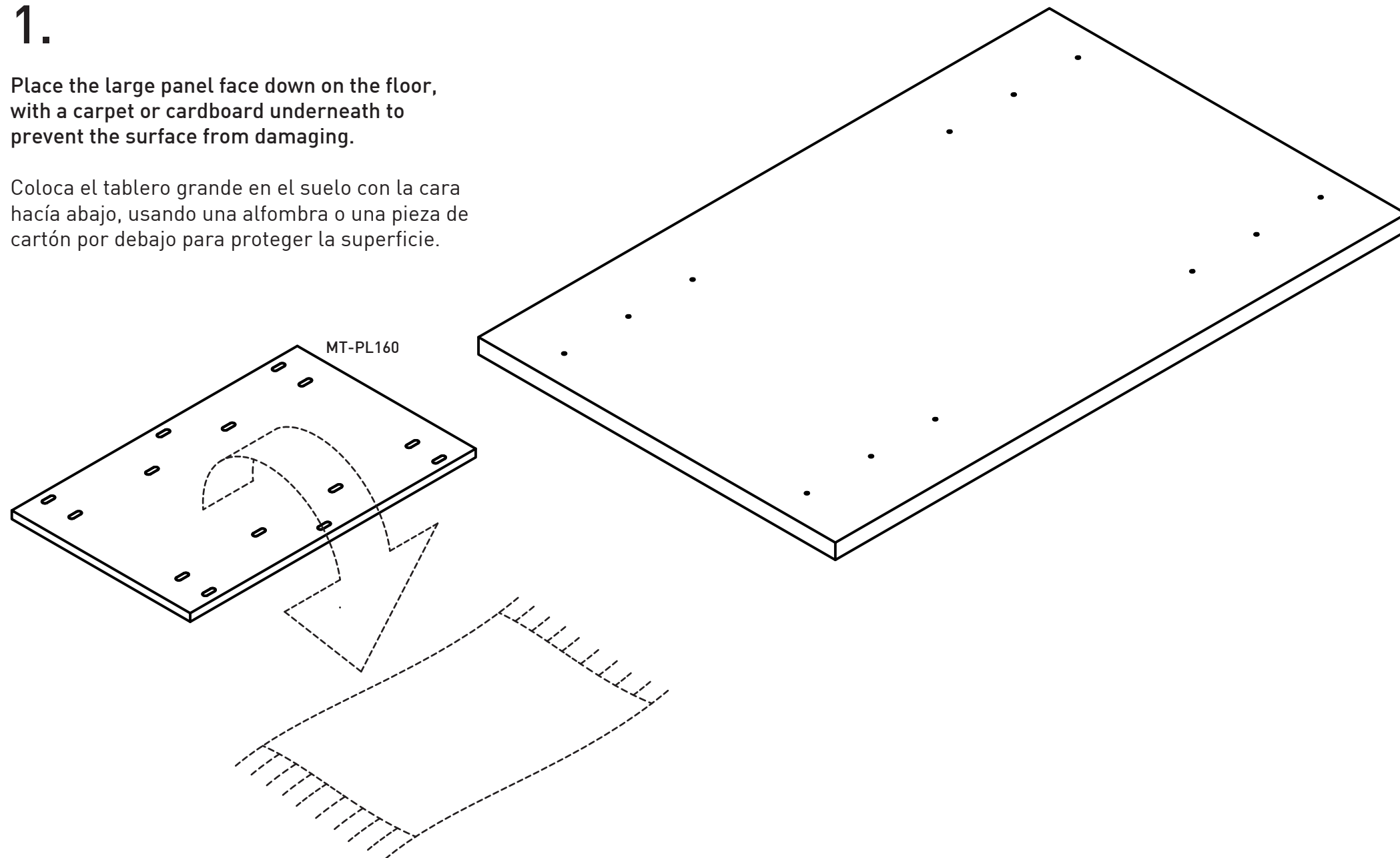


Assembly Large visualization panel

1.

Place the large panel face down on the floor, with a carpet or cardboard underneath to prevent the surface from damaging.

Coloca el tablero grande en el suelo con la cara hacia abajo, usando una alfombra o una pieza de cartón por debajo para proteger la superficie.

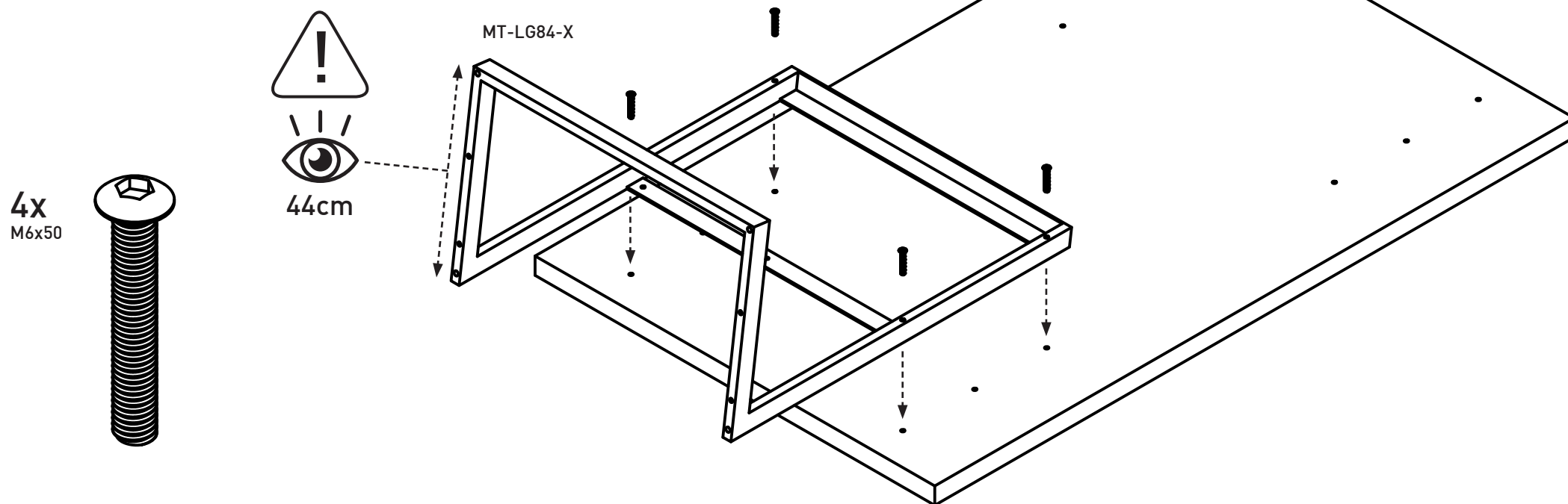


Assembly Large visualization panel

2.

Situate the leg with the long base(!) (MT-WS LG84-X) in the position as indicated in the image, and fix it to the panel through the indicated holes using 4 long screws.

Posiciona la pata con base larga(!) (MT-WS LG84-X) en la posición indicada en la imagen, y fíjala a través de los agujeros indicados con 4 tornillos largos.



Assembly High visualization panel

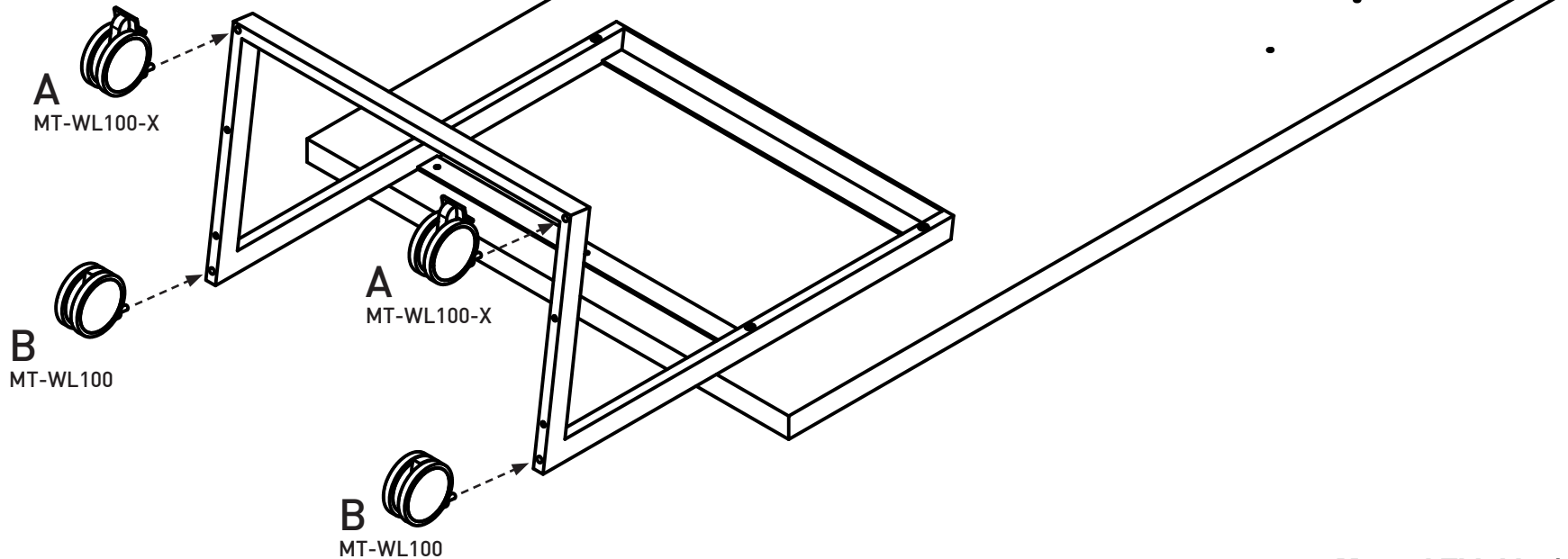
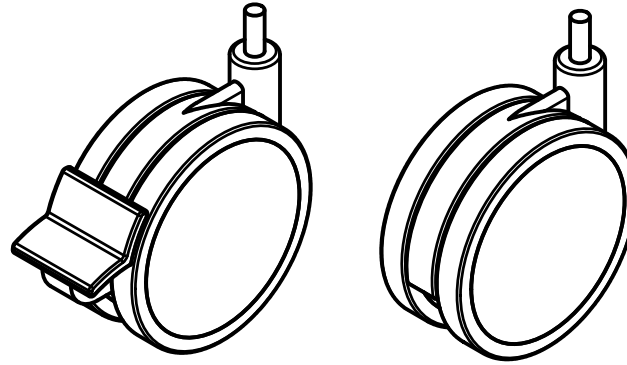
3.

Optionally, screw on the 4 wheels, locating the 2 wheels with brakes on the far end of the bar. When not using wheels, place 4 protection tips in the same holes.

Opcionalmente, enrosca las 4 ruedas, ubicando las 2 ruedas con frenos en el extremo más alejado del panel. Cuando no se usan ruedas, coloca 4 toques de protección en los mismos agujeros.

2x (A)
MT-WL100-X
With breaks
Con frenos

2x (B)
MT-WL100
Without breaks
Sin frenos

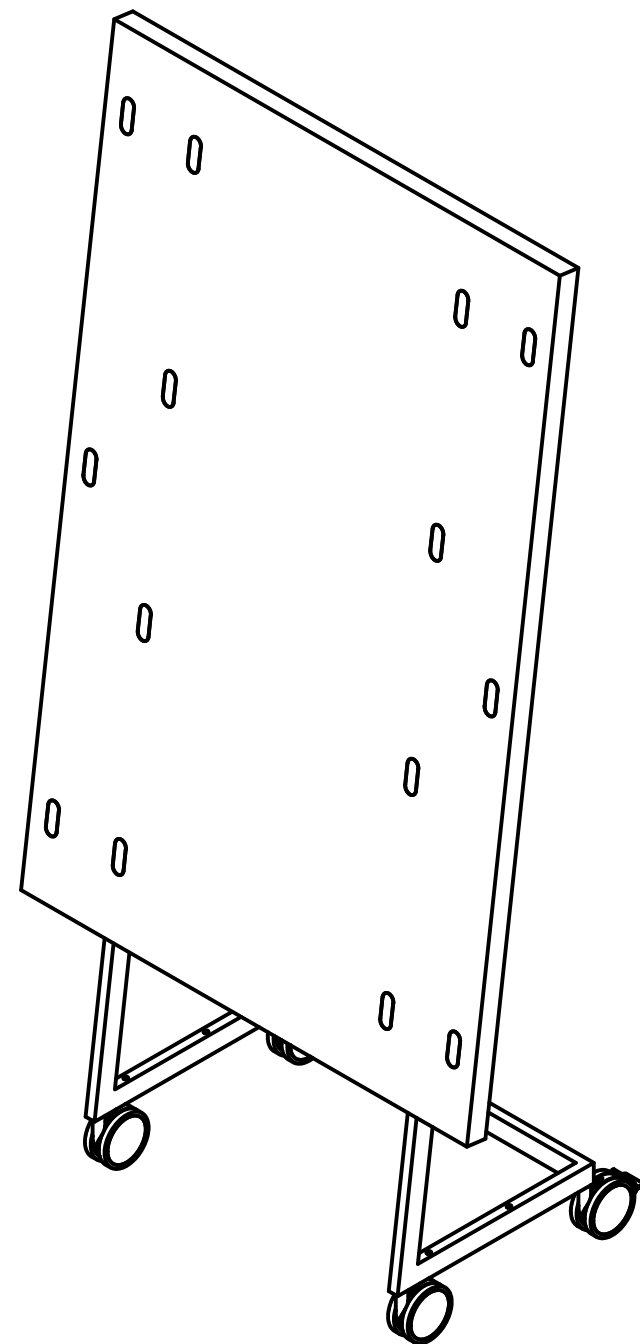
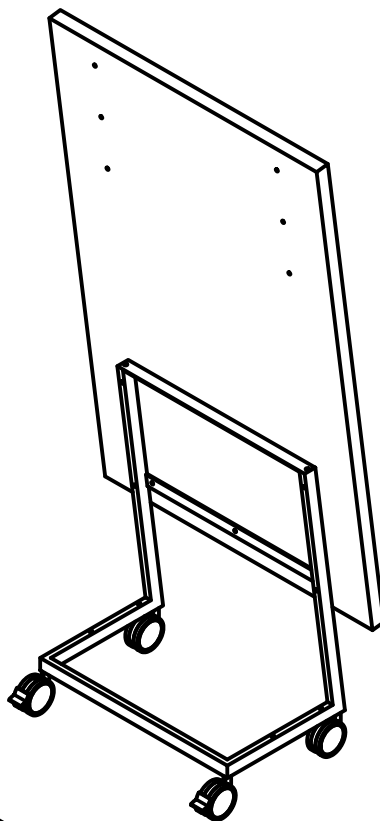
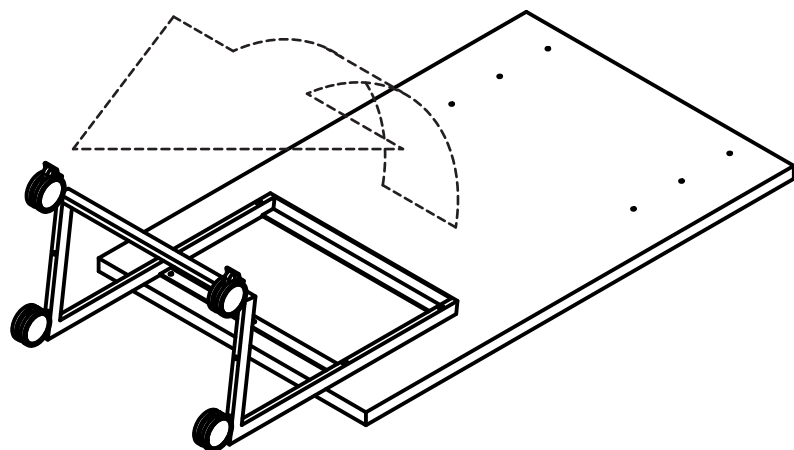


Assembly High visualization panel

4.

With at least 2 persons, turn the panel to its upright position.

Entre al menos 2 personas, gira el panel hacia su posición recta.

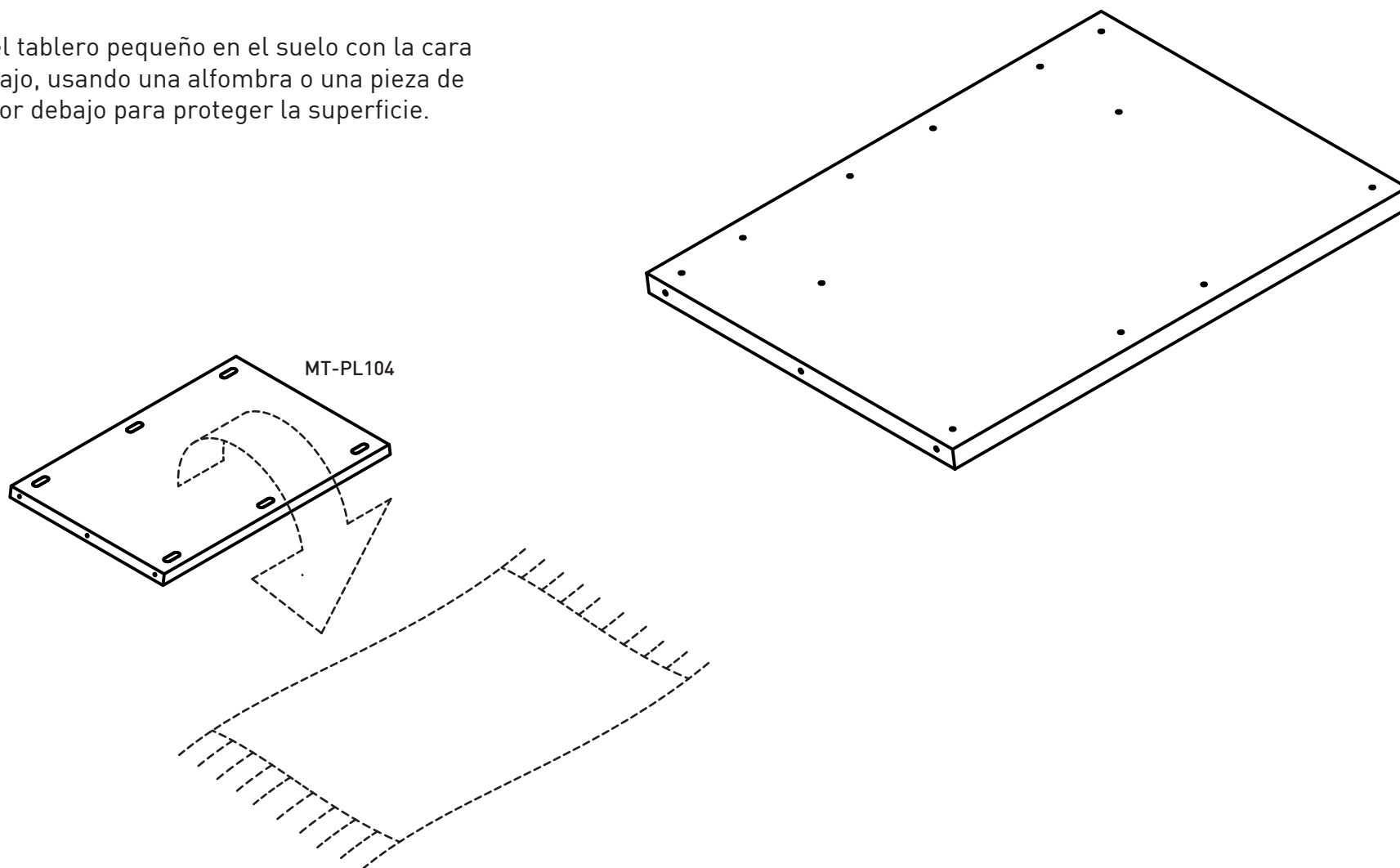


Assembly Small visualization panel

1.

Place the small panel face down on the floor, with a carpet or cardboard underneath to prevent the surface from damaging.

Coloca el tablero pequeño en el suelo con la cara hacia abajo, usando una alfombra o una pieza de cartón por debajo para proteger la superficie.



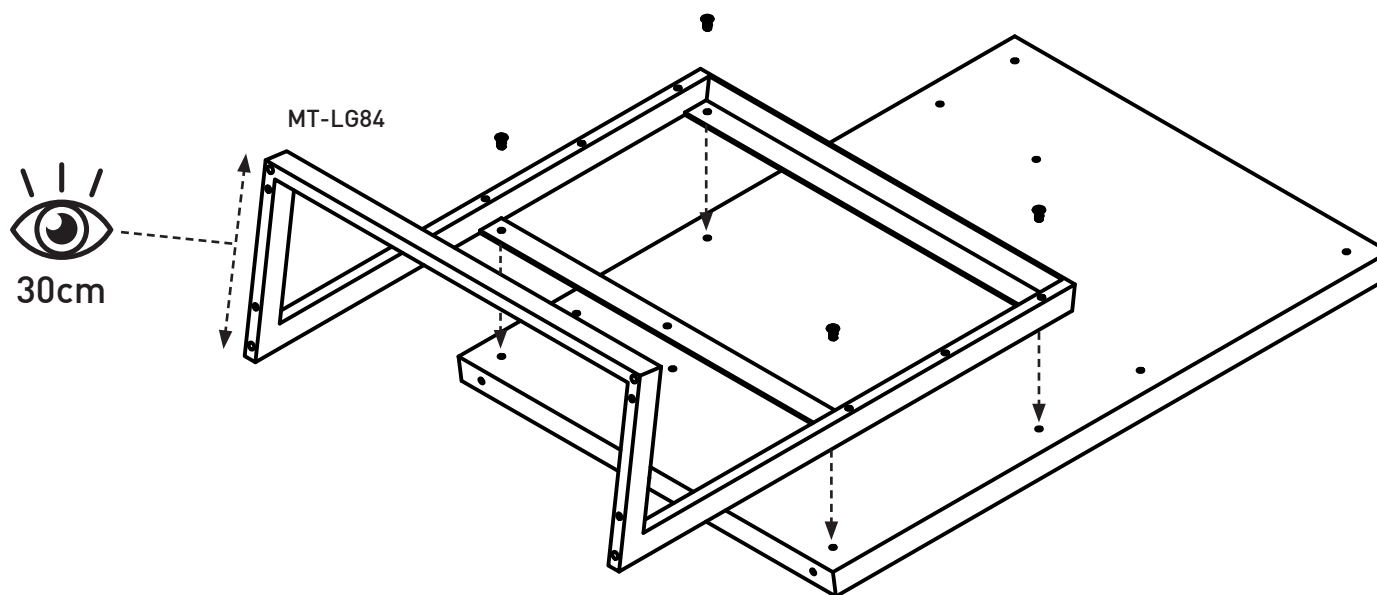
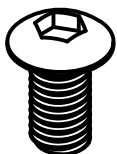
Assembly Small visualization panel

2.

Situate the leg with the short base in the position as indicated in the image, and fix it to the panel through the indicated holes using 4 short screws.

Posiciona la pata con base corta en la posición indicada en la imagen, y fíjala a través de los agujeros indicados con 4 tornillos cortos.

4x
M6x20



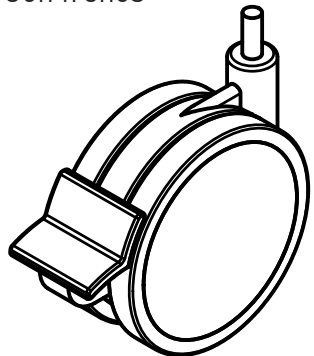
Assembly Small visualization panel

3.

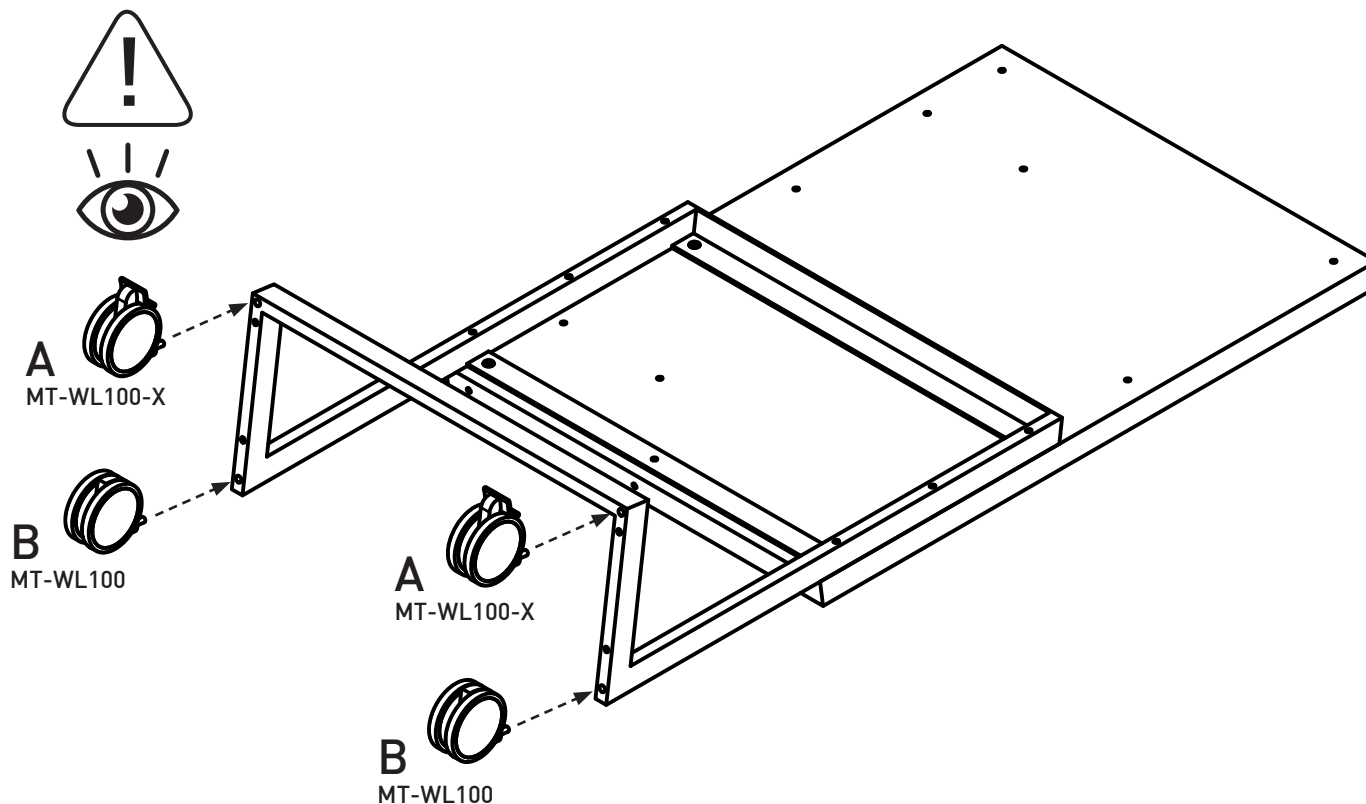
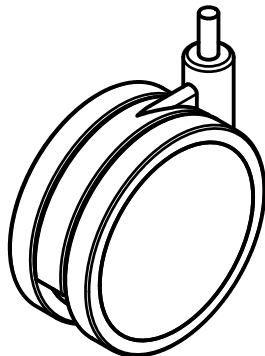
Optionally, screw on the 4 wheels, locating the 2 wheels with brakes on the far end of the bar. When not using wheels, place 4 protection tips in the same holes.

Opcionalmente, enrosca las 4 ruedas, ubicando las 2 ruedas con frenos en el extremo más alejado del panel. Cuando no se usan ruedas, coloca 4 topes de protección en los mismos agujeros.

2x (A)
MT-WL100-X
With breaks
Con frenos



2x (B)
MT-WL100
Without breaks
Sin frenos



Assembly Small visualization panel

4.

With at least 2 persons, turn the panel to its upright position.

Entre al menos 2 personas, gira el panel en su posición recta.

